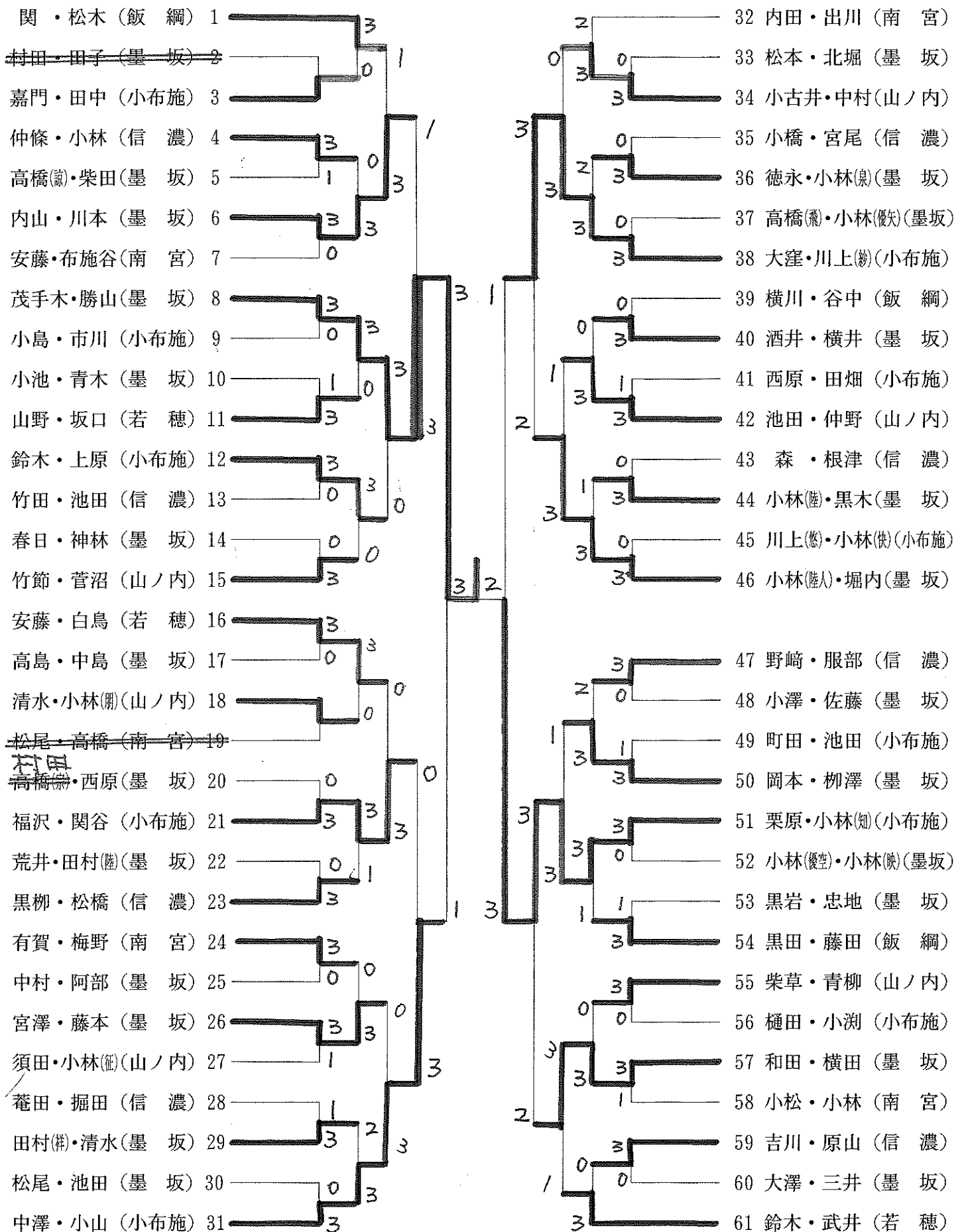
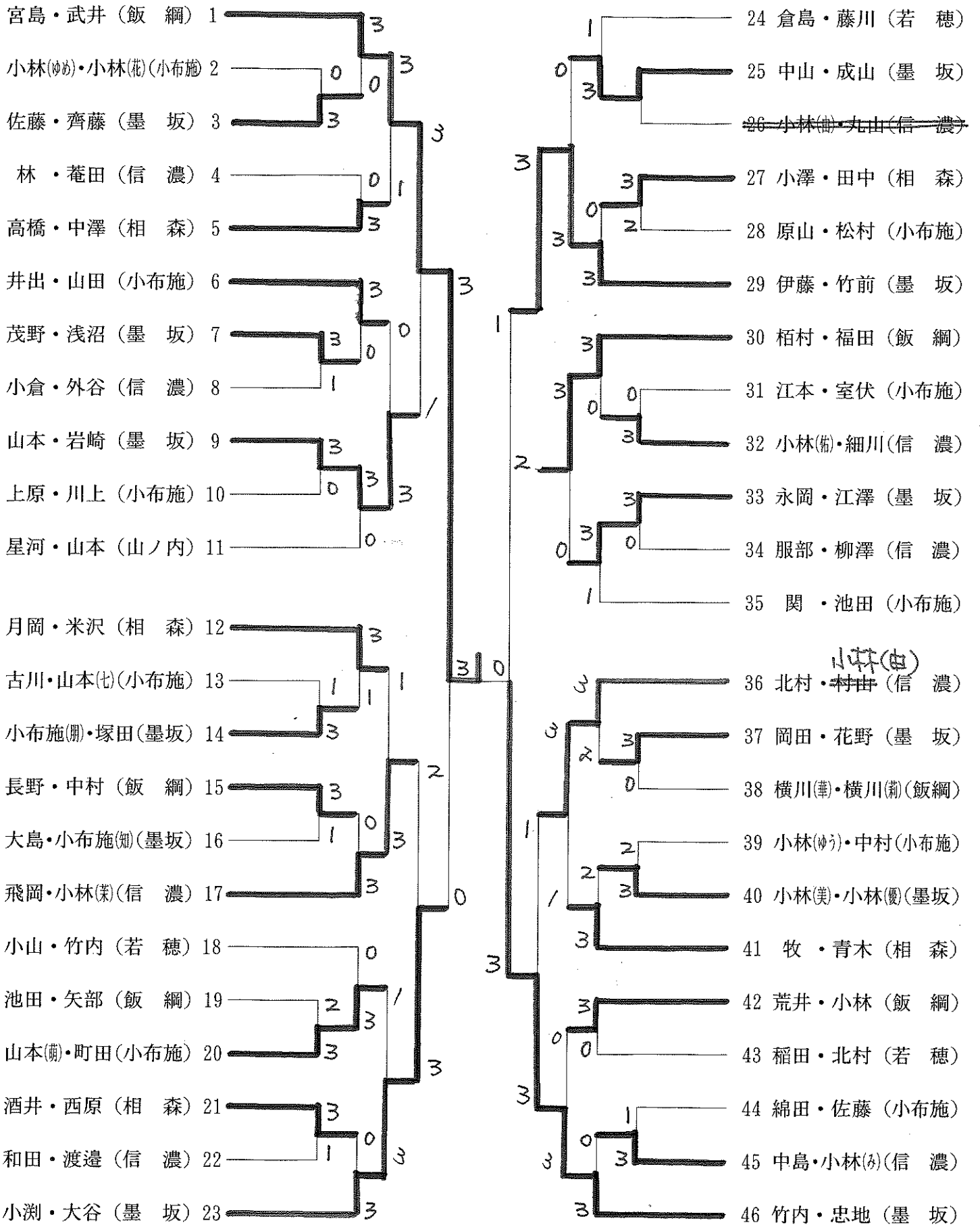


試合開始 9:00
 終了 14:45

中 学 男 子



中 学 女 子



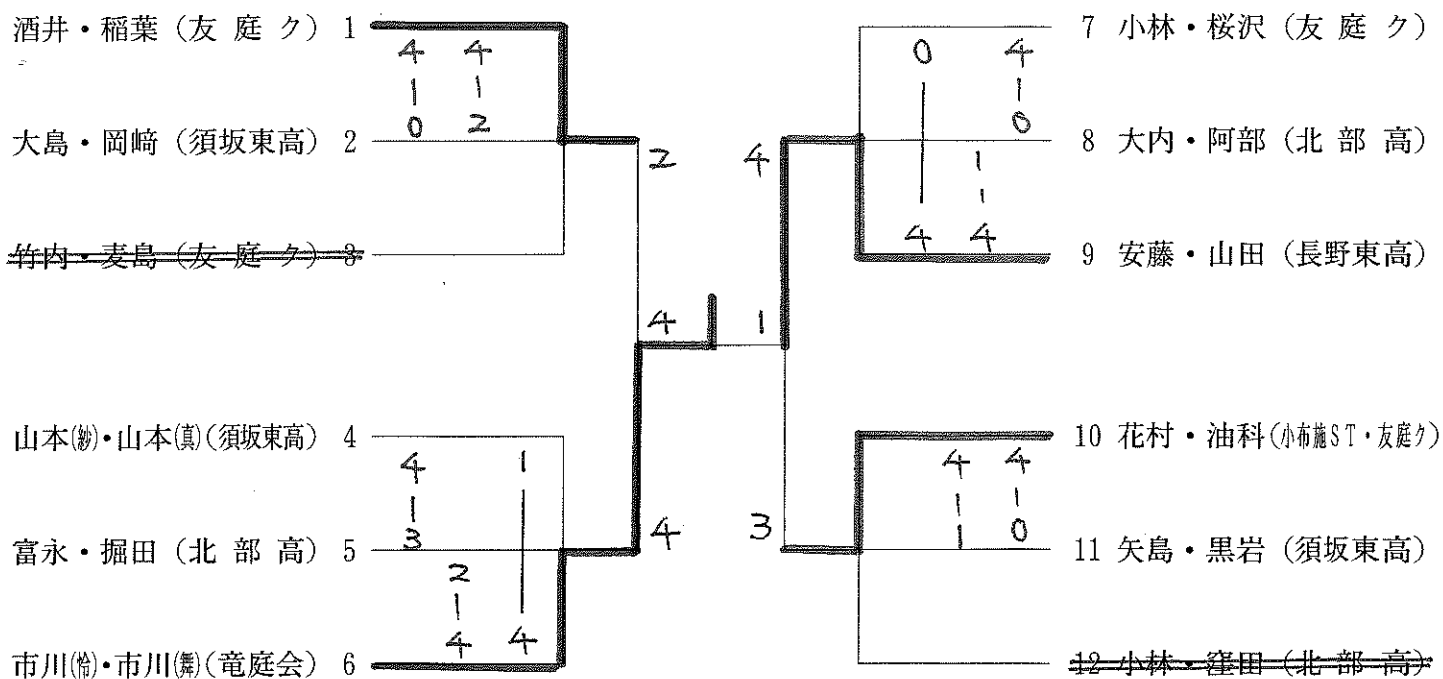
シニア 60

ペア名		1	2	3	勝	勝ちゲーム	差	順位
1	原・内山(友庭ク)	/	④	④	2			1
2	後藤・川口(友庭ク・市役所)		0		3	0		3
3	勘田・近藤(YMC)		1	④		1		2
負								
負けゲーム								

試合順序 1-2, 2-3, 1-3

女子

〈予選リーグ・トーナメント〉



男 子

