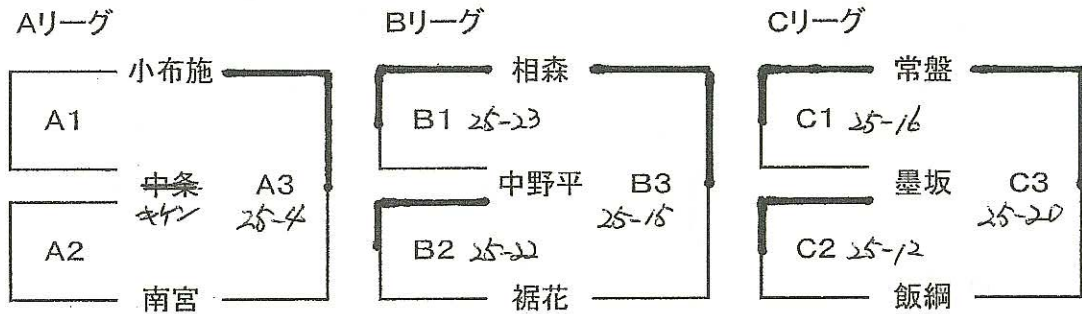


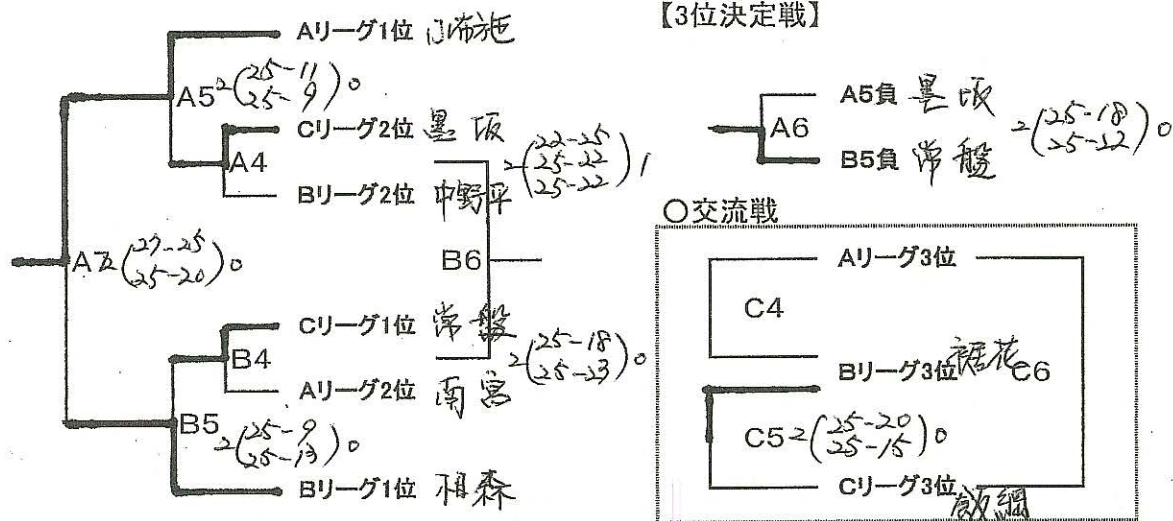
[男子組み合わせ]

会場: 墨坂中学校体育館
開場: 7:50

○予選リーグ



○決勝トーナメント



[審判・補助員]

	試合開始 予定時刻	Aコート	Bコート	Cコート
第1試合(1セット)	9:00	南宮	裾花	飯綱
第2試合(1セット)	9:30	小布施	相森	常盤
第3試合(1セット)	10:00	中条	中野平	墨坂
第4試合(3セット)	10:30	Aリーグ1位	Bリーグ1位	Cリーグ3位
第5試合(3セット)	12:30	A4負	B4負	Aリーグ3位
第6試合(2セット)	13:30	A5勝	B5勝	Bリーグ3位
第7試合(3セット)	14:30	A6勝・A6負		

* 第4試合後に昼食の時間を30分を目安にとる。

[練習割り]

時間	Aコート (小布施、中条、南宮)	Bコート (相森、中野平、裾花)	Cコート (常盤、墨坂、飯綱)
8:00~8:25	パス&レシーブ		
8:25~8:37	スパイク		
8:37~8:40	サーブ		

* 7:50よりフロア使用可。ボール使用可とします。

* 追い込み方式。全試合公式練習なし。

* 予選は1セットマッチ、デューズなし。

* 決勝Tは3セットマッチ。3セット目は13点から、コートチェンジなし。

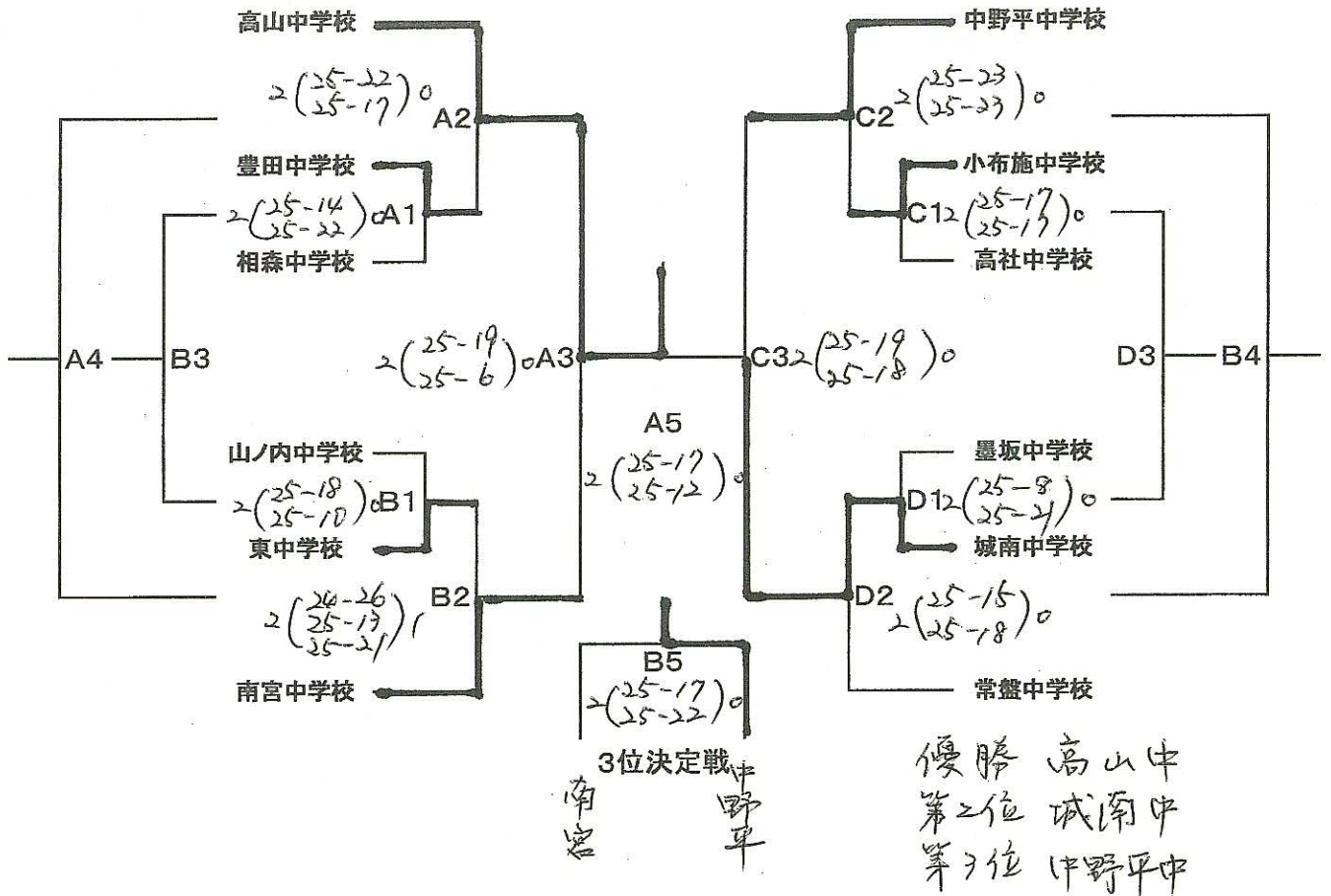
* A6、B6、交流戦は2セットマッチ。

優勝 小布施中
第2位 相森中
第3位 常盤中

[女子組み合わせ]

会場:須坂北部体育館(Aコート・Bコート)…開場7:20

相森中学校(Cコート・Dコート)…開場7:10



[審判・補助員]…女子

	試合開始 予定時刻	Aコート	Bコート	Cコート	Dコート
第1試合	9:00	高山	南宮	中野平	常盤
第2試合	10:10	A1負	B1負	C1負	D1負
第3試合	11:20	B2負	A2負	D2負	C2負
第4試合	13:10	A2・B2勝	C2・D2勝	A1・B1・C1・D1負の 4チームで練習試合	
第5試合	14:20	A2・B2負	C2・D2負		

* 第3試合後に昼食の時間を40分を目安にとる。

[練習割りについて]…女子

時間	内容	Aコート	Bコート	Cコート	Dコート
7:40~ (7:30)	レシーブ	相森・高山	東・南宮	小布施・中野平	墨坂・常盤
7:50~ (7:40)	レシーブ	高山・豊田	南宮・山ノ内	中野平・高社	常盤・城南
8:00~ (7:50)	レシーブ	豊田・相森	山ノ内・東	高社・小布施	城南・墨坂
8:10~ (8:00)	スパイク	相森・高山 豊田	東・南宮 山ノ内	小布施・高社 中野平	墨坂・常盤 城南
8:25~ (8:15)	サーブ	相森・高山 豊田	東・南宮 山ノ内	小布施・高社 中野平	墨坂・常盤 城南

* ()内の時間はCコートとDコートの開始時間です。

閉会式後の練習試合1セット(時間があれば)

	Aコート	Bコート
第1試合	A4勝 対 B4勝	A4負 対 B4負
第2試合	A3勝 対 C3負	A3負 対 C3勝